



wave  
guard



Bedienungsanleitung  
Qi-Shield



# Das Qi-Shield

Was erwartet Sie mit dem Qi-Shield und wie ist es zu benutzen?

Vielen Dank, dass Sie sich für das Qi-Shield entschieden haben. Mit unserem neuesten mobilen Gerät sind Sie sowohl zu Hause als auch unterwegs vor Strahlung verursacht durch Kommunikationstechnologie geschützt. Dank seiner kleinen Maße und dem geringen Gewicht können Sie sich frei bewegen, ohne auf Strahlenschutz verzichten zu müssen.

Zahlreiche wissenschaftliche Studien belegen: Strahlung ist schädlich für unsere Gesundheit. Das Qi-Shield reduziert die Feldstärken messbar und nachweislich – unabhängig ob Ihr eignes Endgerät, das WLAN des Nachbarn oder gar Satelliten und Funktürme. Ein optimaler Langzeitschutz ist Ihr Profit.

Das Qi-Shield wirkt noch intensiver, wenn Sie mehrmals täglich den Kupferring für einige Sekunden berühren. Umso öfter Sie mit dem Gerät interagieren, desto stärker werden Sie die Wirkung und Veränderung wahrnehmen. Um die Ergebnisse unseres Gerätes nachts weiter zu verbessern, können Sie zudem andere Strahlungsquellen und Co. selbst reduzieren, zum Beispiel das WLAN ausschalten oder auch eine Freischaltung im Schlafzimmer vornehmen.



- ↘ Weitere Informationen zur Wirkung und zum Aufbau des Qi-Shield finden Sie auf unserem YouTube-Kanal.



# Produktbeschreibung

## Technische Daten

Produkt	Qi-Shield
Maße	Ø = 8 cm, h = 16 cm
Wirkungsbereich	stationär: 2,5 m im Radius mobil: 1,5 m im Radius
Gewicht	ca. 825 g
Ring	Kupfer, roh oder vernickelt oder vergoldet
Holz	Walnuss, geölt

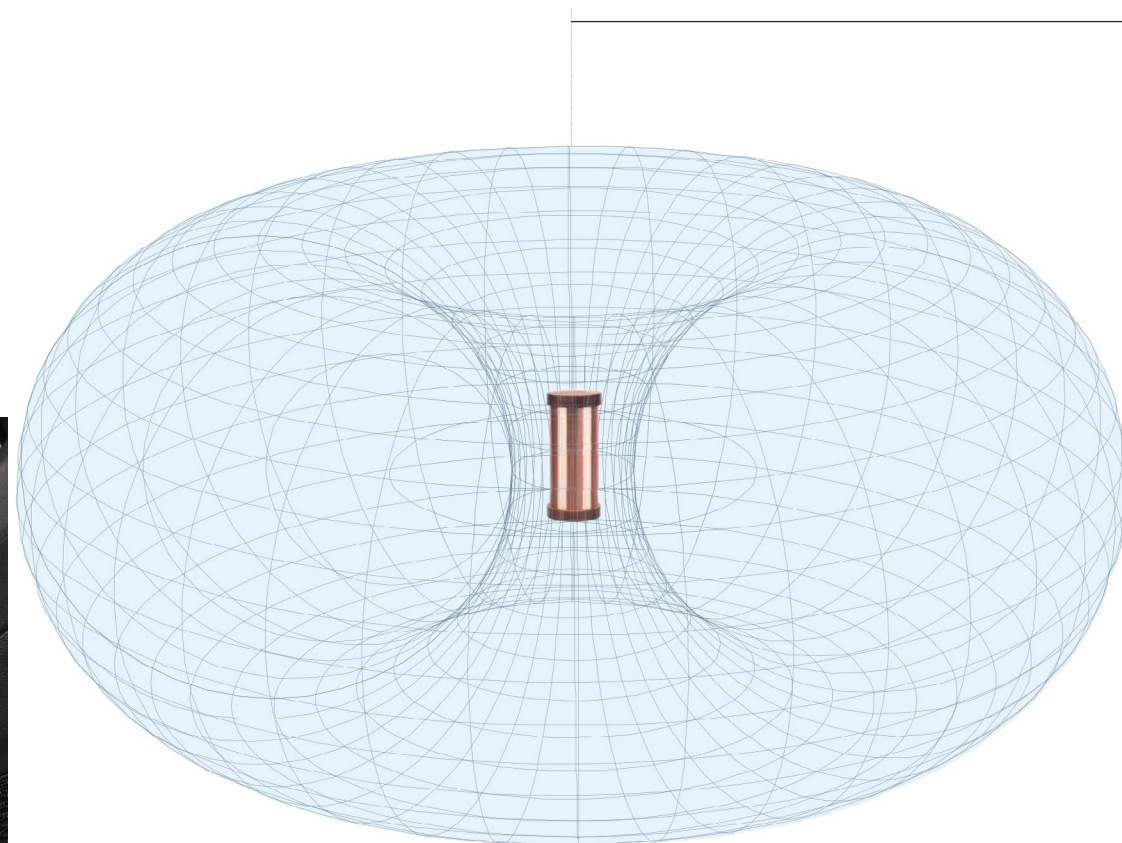
Bitte beachten Sie:

- Bei jedem Qi-Gerät handelt es sich um ein Unikat: Maserung, Schattierung und Farbe können sich leicht unterscheiden.
- Holz ist ein Naturprodukt. Das Gewicht unterliegt Schwankungen, z. B. durch mehr Astlöcher etc.

Was das Qi-Shield auszeichnet:

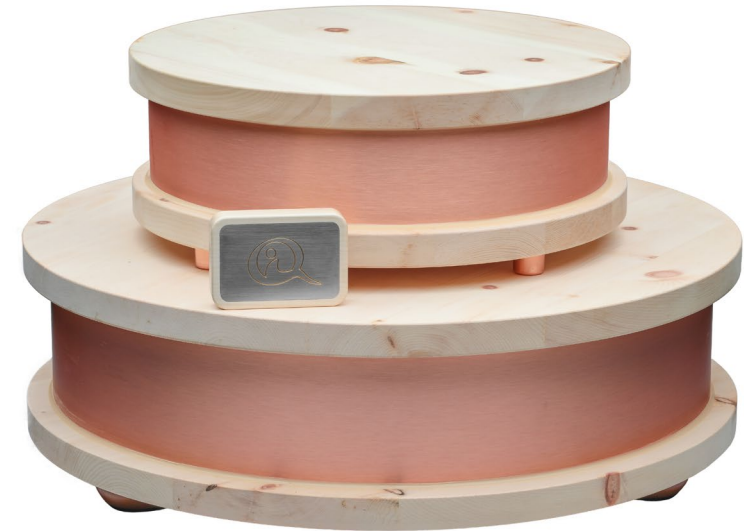
- mobil einsetzbar
- 5G-optimiert
- EMF-Schutz vorhanden

1,5 - 2,5m

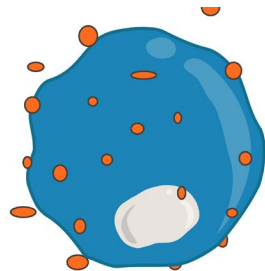


## Vorteile der Qi-Technologie:

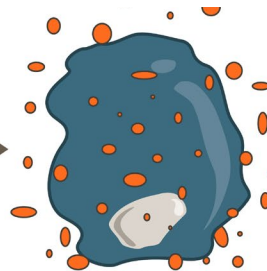
- schützt vor gesundheitlichen Folgen technischer Strahlenquellen<sup>1</sup>
- elektromagnetische Strahlung ist laut Studien weniger schädlich<sup>1</sup>
- Studien belegen die Wirksamkeit der Geräte<sup>1</sup>
- moderne Technik kann somit bedenkenlos genutzt werden
- erholsamer Schlaf dank ätherischer Öle bei Qi-Geräten aus Zirbenholz<sup>2</sup>
- deutsche Technologie
- mehrere Tausend Kunden pro Jahr vertrauen ihren Strahlenschutz Waveguard an



Normale Zelle



Freie Radikale  
angreift Zelle



Zelle mit  
oxidativen Stress

## Positive biologische Effekte der Qi-Technologie:

- wirkt antioxidativ, reduziert Körperstressreaktionen (oxidativen Stress)<sup>1</sup>
- verbessert die Regeneration und Wundheilung<sup>1</sup>
- steigert die Vitalität, das Wohlbefinden und die Entspannung<sup>1</sup>

<sup>1</sup> <https://waveguard.com/studien/>

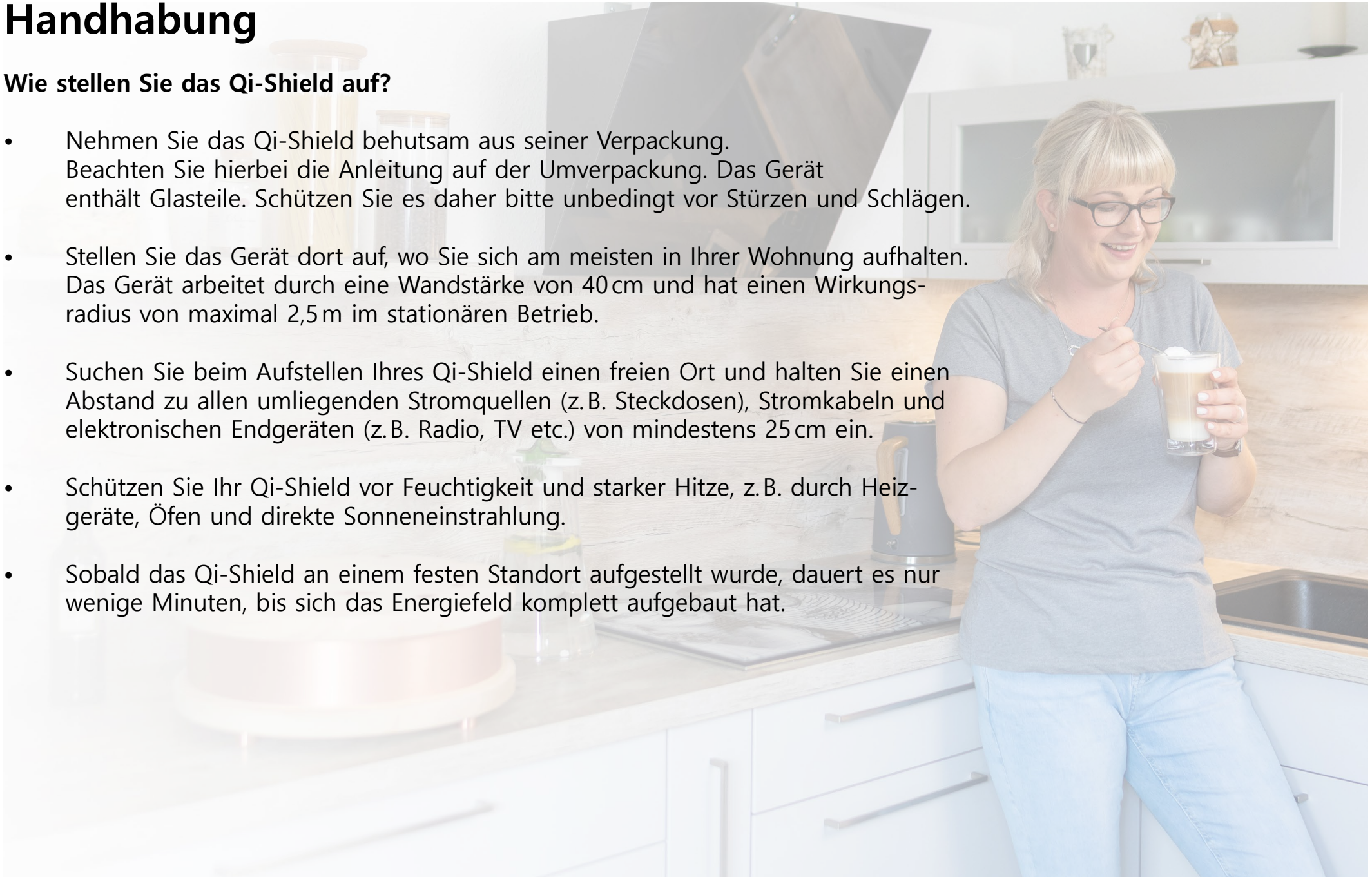
<sup>2</sup> [http://humanresearch.at/newwebcontent/?page\\_id=96](http://humanresearch.at/newwebcontent/?page_id=96)



# Handhabung

## Wie stellen Sie das Qi-Shield auf?

- Nehmen Sie das Qi-Shield behutsam aus seiner Verpackung. Beachten Sie hierbei die Anleitung auf der Umverpackung. Das Gerät enthält Glasteile. Schützen Sie es daher bitte unbedingt vor Stürzen und Schlägen.
- Stellen Sie das Gerät dort auf, wo Sie sich am meisten in Ihrer Wohnung aufhalten. Das Gerät arbeitet durch eine Wandstärke von 40cm und hat einen Wirkungsradius von maximal 2,5m im stationären Betrieb.
- Suchen Sie beim Aufstellen Ihres Qi-Shield einen freien Ort und halten Sie einen Abstand zu allen umliegenden Stromquellen (z.B. Steckdosen), Stromkabeln und elektronischen Endgeräten (z.B. Radio, TV etc.) von mindestens 25cm ein.
- Schützen Sie Ihr Qi-Shield vor Feuchtigkeit und starker Hitze, z.B. durch Heizgeräte, Öfen und direkte Sonneneinstrahlung.
- Sobald das Qi-Shield an einem festen Standort aufgestellt wurde, dauert es nur wenige Minuten, bis sich das Energiefeld komplett aufgebaut hat.



# Sicherheitshinweise

**Bitte lesen Sie sich die folgenden Hinweise sorgfältig vor der Inbetriebnahme Ihres Qi-Shield durch und bewahren Sie die Bedienungsanleitung für ein späteres Nachschlagen auf!**

## ↘ Klima

Qi-Shield ist für die Verwendung im Innenraum konzipiert worden. Das Gerät darf im Außenbereich aufbewahrt werden. Um eine einwandfreie Funktion Ihres Qi-Shield zu gewährleisten, sollte eine dauerhafte und möglichst konstante Umgebungstemperatur zwischen 5 °C und 40 °C eingehalten werden. Die Unter- bzw. Überschreitung dieses Temperaturbereichs kann zu Beschädigungen und damit der Beeinträchtigung der Funktionalität führen. Das Produkt ist zudem vor Regen, Nässe und Feuchtigkeit aller Art zu schützen. Bitte vermeiden Sie starke Schwankungen der Luftfeuchtigkeit und Temperatur, da sowohl Deckel als auch Boden aus Massivholz bestehen, das als Naturprodukt bei Klimaveränderungen arbeitet. Dabei können Risse im Holz entstehen, die die Funktionalität jedoch nicht beeinflussen.

## ↘ Transport

Die Geräte sind für den Versandweg vollkommen geschützt. Transportieren Sie das Gerät am besten, indem Sie es an der Kupferhülse anfassen.

## ↘ Sonstige Nutzungshinweise

Stellen Sie keine Gegenstände (wie z. B. Vasen, Flüssigkeiten, brennende Kerzen, Nahrung, Kristalle, Steine etc.) auf Ihr Qi-Shield. Das Gerät darf nicht in die Mikrowelle gelegt werden. Veränderungen am Gerät sind nicht zulässig. Das Qi-Shield darf nicht geöffnet werden. Bei einer Manipulation des Gerätes verliert es seine Wirkung sowie die Gewährleistung unserer Firma. Personen mit reduzierten psychischen, sensorischen oder mentalen Fähigkeiten sowie Mangel an Erfahrung / Wissen können das Qi-Shield benutzen, wenn diese beaufsichtigt werden oder bezüglich des sicheren Gebrauchs des Geräts unterwiesen und die daraus resultierenden Gefahren verstanden wurden.



### ↳ **Kindersicherheit**

Halten Sie Verpackungsteile von Kindern fern, da durch diese Erstickungs- und Verletzungsgefahren bestehen. Lassen Sie Kinder nicht am Qi-Shield spielen oder es unbeaufsichtigt bewegen. Hier besteht durch das Gewicht des Gerätes Verletzungsgefahr. Bitte beachten Sie, dass das Qi-Shield kein Spielzeug für Kinder ist.

## **Pflege und Reinigung**

- ↳ Um das Qi-Shield zu reinigen, wischen Sie es mit einem feuchten Mikrofaser Tuch ohne Reinigungszusätze ab und reiben dann mit einem trockenen Tuch nach. Bitte nutzen Sie zur Reinigung kein Scheuertuch oder -schwamm sowie keine scharfen oder ätzenden Reiniger, Scheuermittel oder Lösemittel, z. B. Alkohol, Aceton oder Benzin.
- ↳ Vermeiden Sie unbedingt, dass das Qi-Shield über einen längeren Zeitraum Feuchtigkeit ausgesetzt ist, da so das Holz Schaden nehmen kann. Reinigen Sie Ihr Qi-Shield niemals unter fließendem oder stehendem Wasser.
- ↳ Das Holz kann selbstständig mit natürlichen Ölen gepflegt werden.



# Gewährleistung

Unsere Produkte unterliegen einer strengen Qualitätskontrolle. Sollte das von Ihnen gekaufte Qi-Shield dennoch nicht einwandfrei funktionieren, bedauern wir dies sehr und bitten Sie, sich an Ihren zuständigen Verkaufsberater oder den autorisierten Kundendienst zu wenden.

Die Waveguard GmbH übernimmt gegenüber dem Privatkäufer für einen Zeitraum von zwei Jahren ab dem Kaufdatum die Gewährleistung dafür, dass das Qi-Shield zum Zeitpunkt der Lieferung frei von Sachmängeln ist. Während der Gewährleistungszeit haben Sie beim Vorliegen eines Sachmangels die Möglichkeit, das Gerät zweimal reparieren zu lassen bzw. gegen ein mangelfreies Exemplar zu tauschen. Ist das Gerät auch dann nicht fehlerlos, so gewähren wir Ihnen die Rückerstattung des Warenwertes.



## Zur Inanspruchnahme der Gewährleistung sind folgende Schritte erforderlich:

Setzen Sie sich bitte telefonisch mit uns in Verbindung. Wir sind unter der folgenden Telefonnummer für Sie erreichbar:

**+41 (0)76 235 66 78**

Gerne können Sie auch unserem Kundendienst per E-Mail das Problem schildern. Schreiben Sie hierzu bitte an folgende E-Mail-Adresse:

**service@depolari.ch**

Bitte geben Sie Ihren Namen, Ihre Kundennummer und die Rechnungsnummer des Kaufbelegs an. Sofern eine Einsendung zur Überprüfung vereinbart wird, senden Sie das Gerät bitte originalverpackt mit einer geeigneten Umverpackung an folgende Adresse:

**depolari.ch**  
**c/o KB solutions, Inh. K. Bischoff**  
**Eichstrasse 88**  
**8713 Uerikon**

Die Kosten für die Einsendung zur Überprüfung trägt der Kunde.

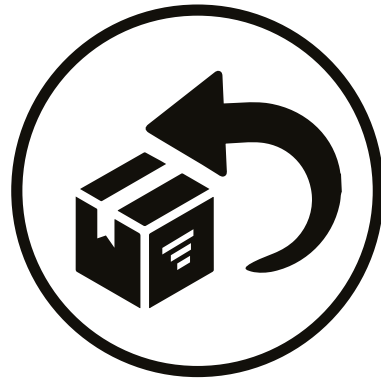


## Gewährleistungsansprüche sind ausgeschlossen bei Schäden durch:

- ↘ offensichtliche Nichtbeachtung dieser Bedienungsanleitung
- ↘ missbräuchliche oder unsachgemäße Behandlung
- ↘ Außeneinflüsse (z. B. Kälte, Hitze, Feuchtigkeit, Fett, Überspannung, Staub), denen das Gerät durch den Kunden ausgesetzt war
- ↘ Gewalteinwirkung (z. B. Stoß, Schlag, Sturz)
- ↘ Manipulation des Gerätes (z. B. Öffnen des Qi-Shield)
- ↘ eigenmächtige Reparaturversuche
- ↘ eigenmächtig vorgenommene Änderungen am Qi-Shield

# Widerrufsformular / Rücksendeformular

Bitte legen Sie dieses ausgefüllte Widerrufsformular/ Rücksendeformular Ihrem Paket bei.



**Hinweis:** Bitte beachten Sie, dass bei Rückgabe die Ware einer Qualitätsprüfung unterzogen wird. Eine komplette Rückerstattung findet nur nach erfolgreicher Qualitätsprüfung statt. Sollte die Ware beschädigt sein bzw. nicht dem Originalzustand entsprechen, werden wir uns mit Ihnen in Verbindung setzen. Im Gewährleistungsfall behalten wir uns das Recht auf Nachbesserung vor. Bitte beachten Sie, dass Sie die Rücksendekosten selbst tragen. Über welches Versandunternehmen die Rücksendung erfolgt, bleibt dabei Ihnen überlassen.

Wenn Sie das Formular nicht finden, können Sie es hier herunterladen:

<https://safewave.ch/l/withdrawal>



Wir stehen voll und ganz hinter der Wirkung unserer Geräte und können diese durch verschiedene Studien, Zertifikate, Referenzen und Erfahrungsberichte belegen. Stöbern Sie gerne auf unserer Website. Hier haben wir weitere Fragen zu unseren Produkten ausgearbeitet: [www.waveguard.com/faq/](http://www.waveguard.com/faq/).

Wenn nicht alle Ihre Fragen beantwortet werden konnten, wenden Sie sich bitte an unseren Kundendienst oder direkt an Ihren Handelsvertreter.



Waveguard GmbH  
Bahnhofstraße 16  
02625 Bautzen

[www.waveguard.com](http://www.waveguard.com)

